
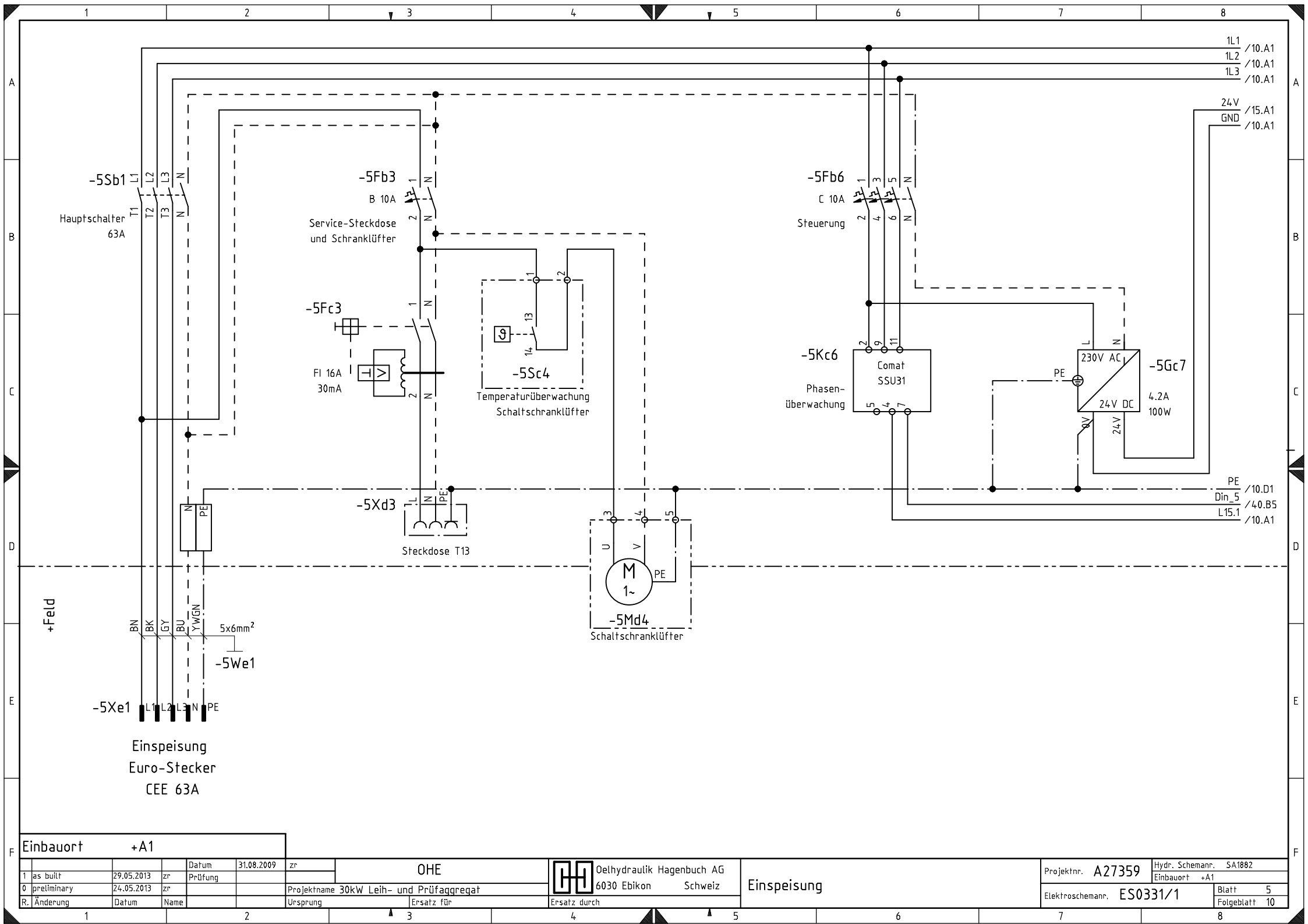


Elektroschema : ES0331	
Version	: 1
Kunde	: OHE
Projektname	: 30kW Leih- und Prüfaggregat
Projektnr.	: A27359
Hydraulikschema	: SA1882

Betriebsspannung	: 3x400/230 VAC
Steuerspannung	: 24 VDC
Signalart	: 0-10 VDC/ 4..20mA
Schutzart	:
Schutzvermerk	:
Einbauort	: +A1


			Datum	23.05.2013	zr	OHE	 Oelhydraulik Hagenbuch AG 6030 Ebikon Schweiz	Deckblatt	Projektnr.	A27359	Hydr. Schemanr.	SA1882
1	as built	29.05.2013	zr	Prüfung						Einbauort	+A1	
0	preliminary	24.05.2013	zr			Projektname	30kW Leih- und Prüfaggregat		Elektroschemanr.	ES0331/1	Blatt	1
R.	Änderung	Datum	Name			Ursprung		Ersatz für			Folgeblatt	2



Einbauort +A1

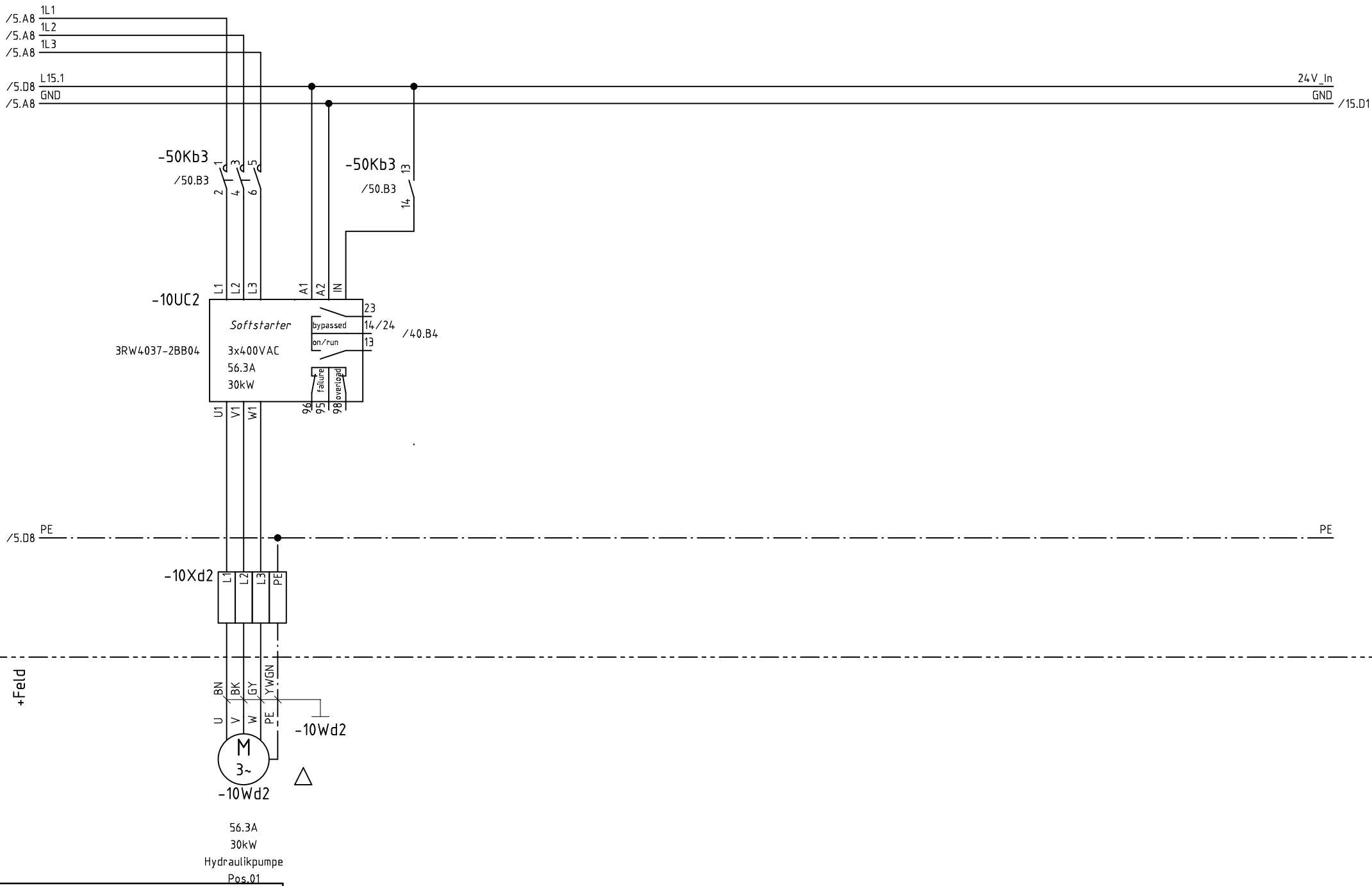
1	as built	29.05.2013	zr	Prüfung	
0	preliminary	24.05.2013	zr		Projektname 30kW Leih- und Prüfaggregat
R.	Änderung	Datum	Name	Ursprung	Ersatz für

OHE	
Ursprung	Ersatz durch

 Oelhydraulik Hagenbuch AG
6030 Ebikon Schweiz

Einspeisung

Projektnr.	A27359	Hydr. Schemannr.	SA1882
Einbauort	+A1	Blatt	5
Elektroschemannr.	ES0331/1	Folgeblatt	10



Einbauort +A1

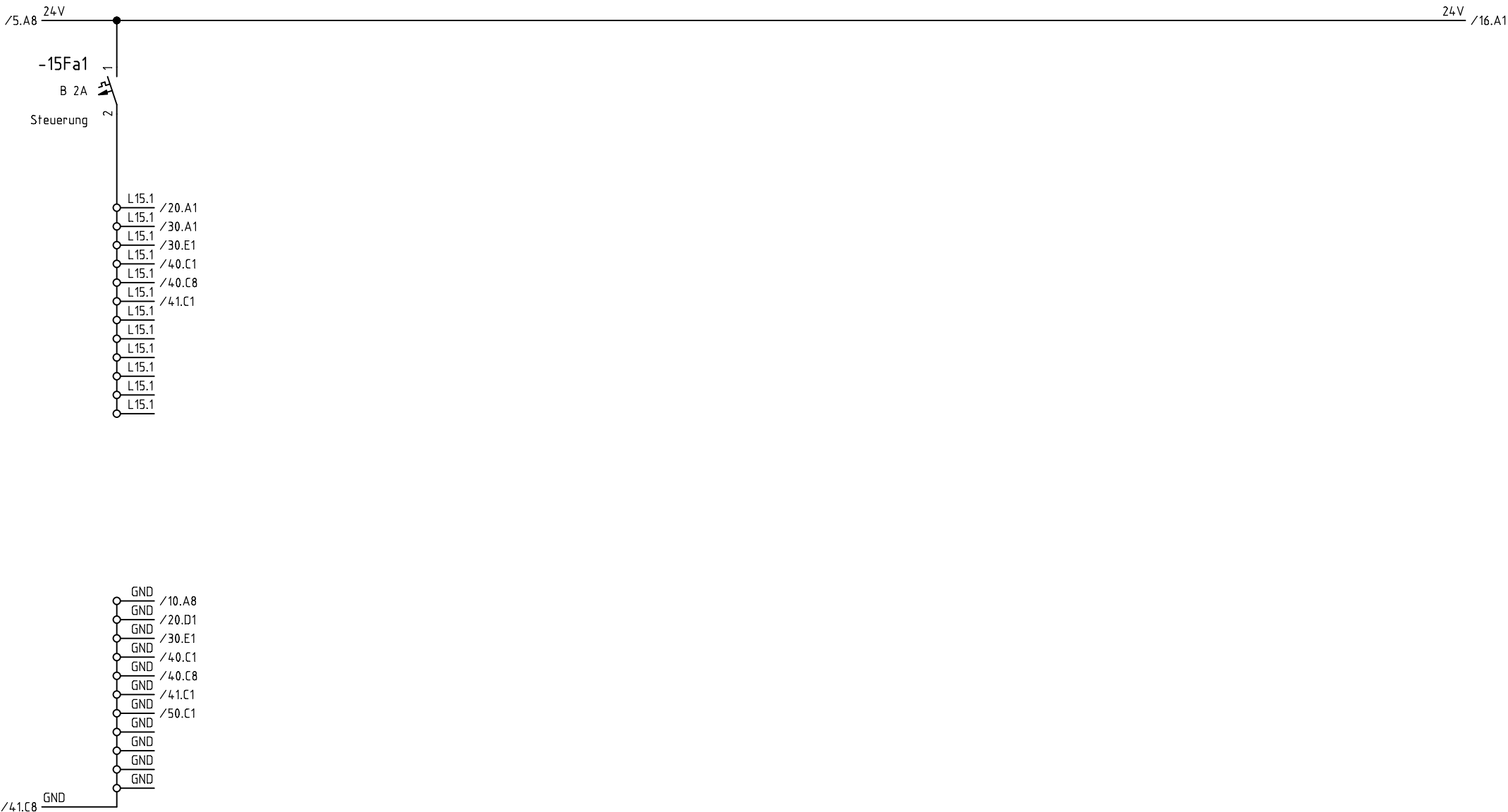
R.	Änderung	Datum	Name	Ursprung	Ersatz für	Ersatz durch
1	as built	29.05.2013	zr	Prüfung		
0	preliminary	24.05.2013	zr		Projektname 30kW Leih- und Prüfaggregat	

OHE

Oelhydraulik Hagenbuch AG
6030 Ebikon Schweiz

Motorschaltungen


Projektnr. A27359	Hydr. Schemann. SA1882
Einbauort +A1	
Elektroschemannr. ES0331/1	Blatt 10
	Folgeblatt 15



Einbauort +A1

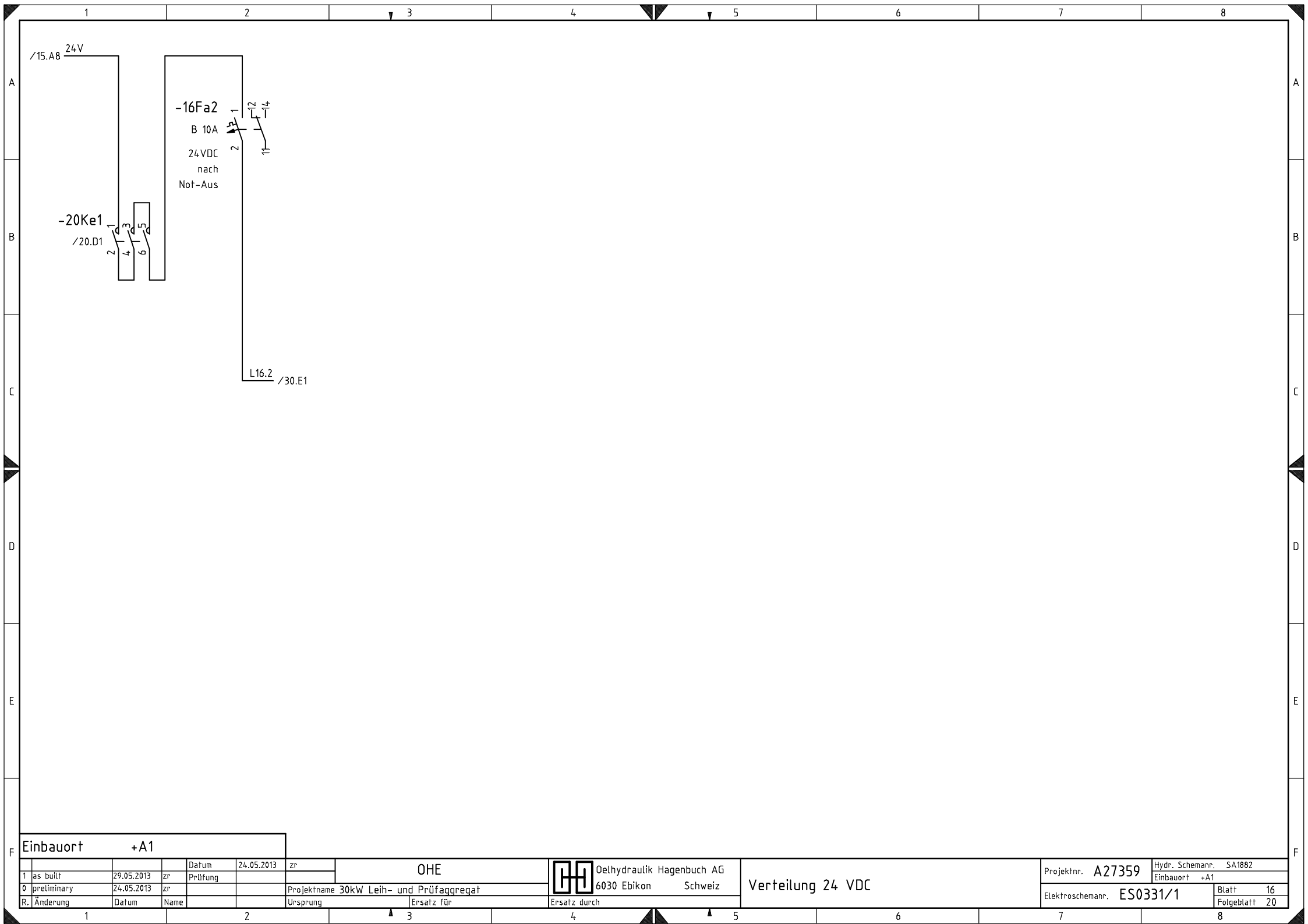
1	as built	29.05.2013	zr	Prüfung	
0	preliminary	24.05.2013	zr		
R.	Änderung	Datum	Name	Ursprung	Ersatz für

Datum		31.08.2009	zr	OHE	
Projektname		30kW Leih- und Prüfaggregat			
Ursprung		Ersatz durch			


Oelhydraulik Hagenbuch AG
 6030 Ebikon Schweiz

Verteilung 24 VDC


Projektnr.	A27359	Hydr. Schemann.	SA1882
Einbauort	+A1	Blatt	15
Elektroschemannr.	ES0331/1	Folgeblatt	16



Einbauort +A1

R.	Änderung	Datum	Name
1	as built	29.05.2013	zr
0	preliminary	24.05.2013	zr

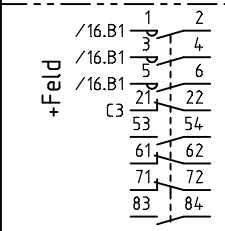
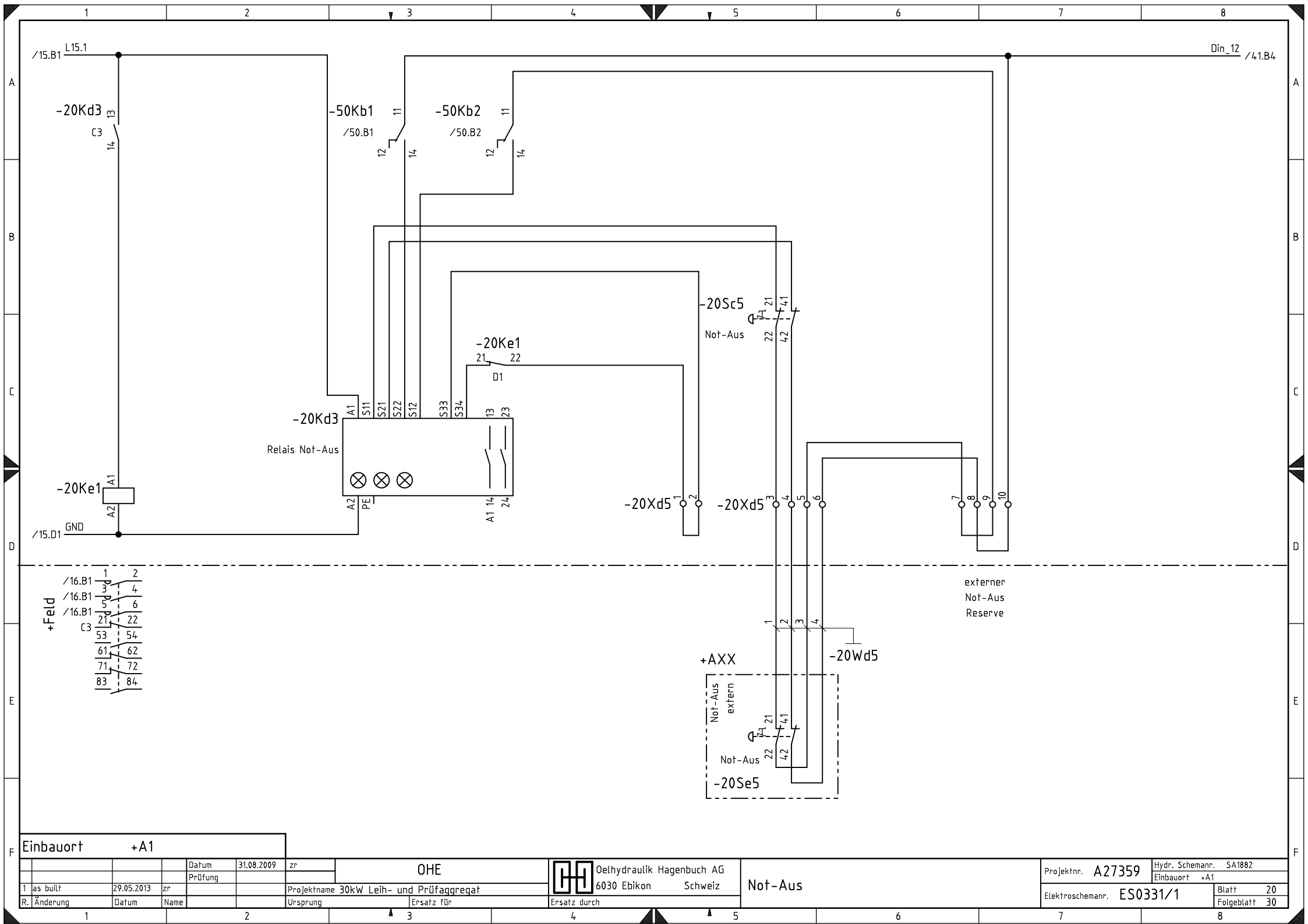
Datum	24.05.2013	zr	OHE
Projektname 30kW Leih- und Prüfaggregat			
Ursprung			
Ersatz für			



Oelhydraulik Hagenbuch AG
6030 Ebikon Schweiz

Verteilung 24 VDC


Projektnr.	A27359	Hydr. Schemann.	SA1882
Einbauort		+A1	
Elektroschemannr.	ES0331/1	Blatt	16
Folgeblatt		20	



Einbauort +A1

	Datum	31.08.2009	zr	
	Prüfung			
1	as built	29.05.2013	zr	
R.	Änderung	Datum	Name	

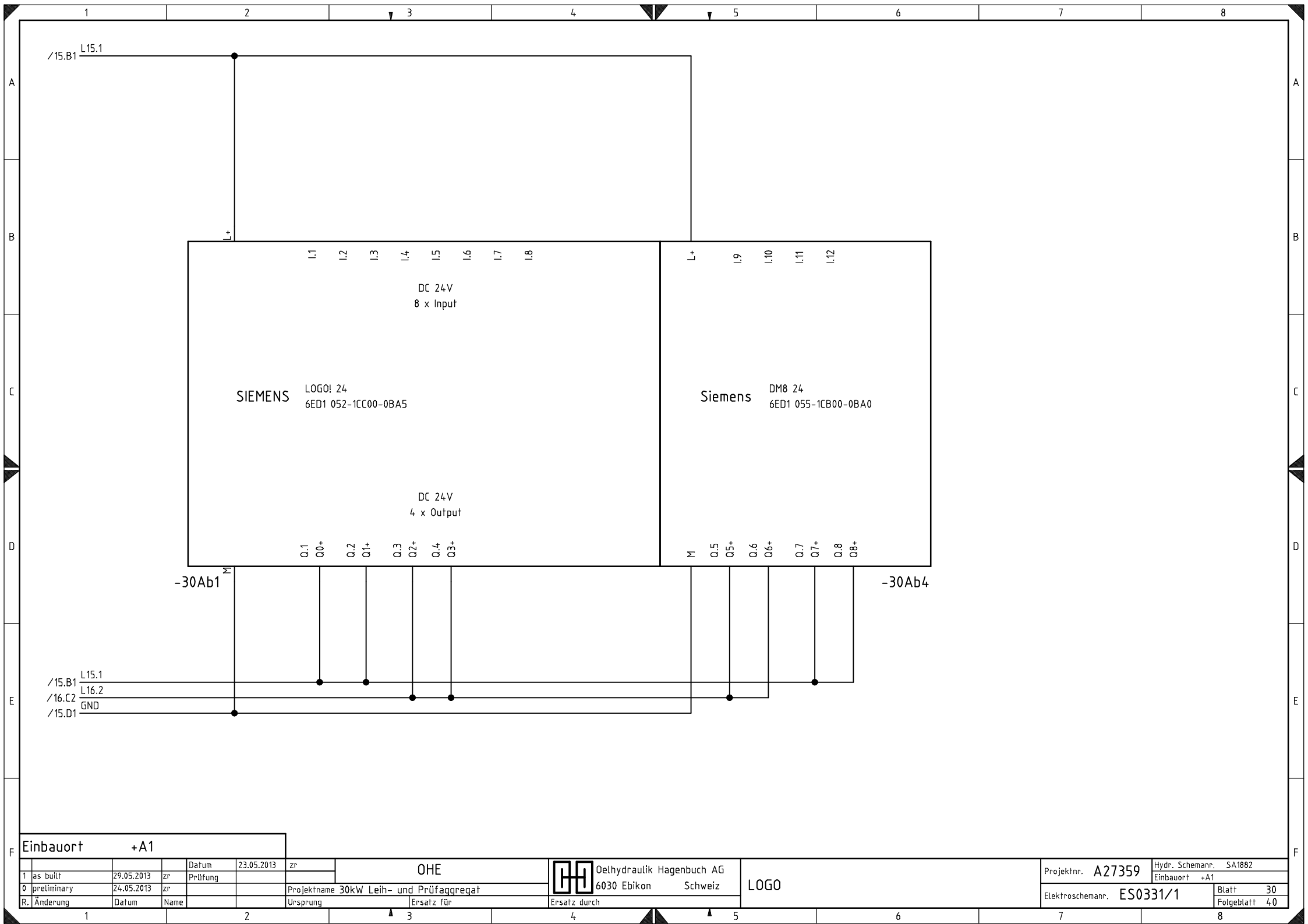
OHE	
Projektname	30kW Leih- und Prüfaggregat
Ursprung	Ersatz für



Oelhydraulik Hagenbuch AG
6030 Ebikon Schweiz

Not-Aus


Projektnr.	A27359	Hydr. Schemannr.	SA1882
Einbauort	+A1	Blatt	20
Elektroschemannr.	ES0331/1	Folgeblatt	30



Einbauort +A1

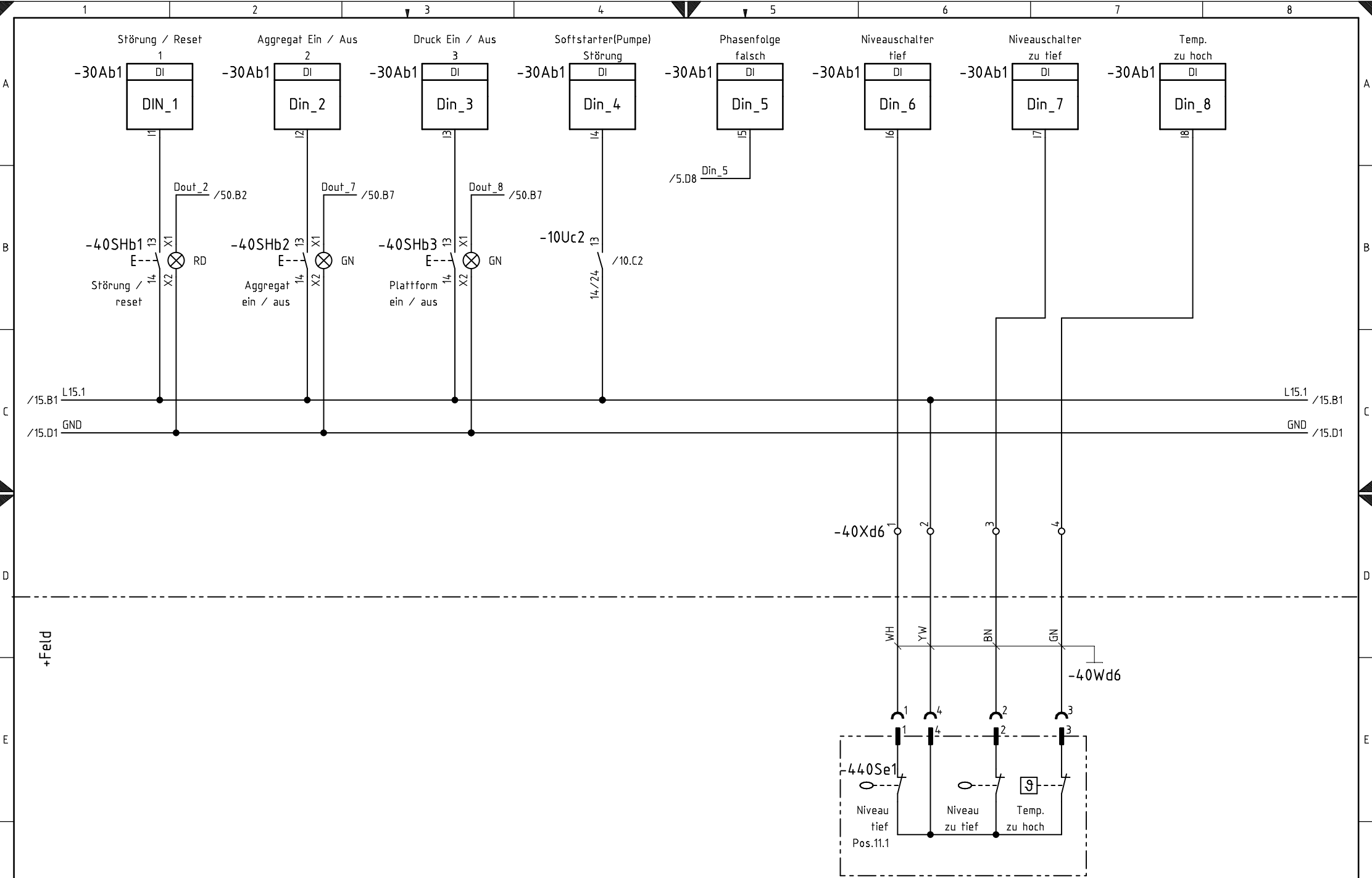
1	as built	29.05.2013	zr	Prüfung
0	preliminary	24.05.2013	zr	
R.	Änderung	Datum	Name	

Datum	23.05.2013	zr	
OHE			
Projektname 30kW Leih- und Prüfaggregat			
Ursprung	Ersatz für		

	Oelhydraulik Hagenbuch AG
	6030 Ebikon Schweiz

LOGO


Projektnr.	A27359	Hydr. Schemannr.	SA1882
Einbauort		+A1	
Elektroschemannr.	ES0331/1	Blatt	30
Folgeblatt		40	



Einbauort +A1

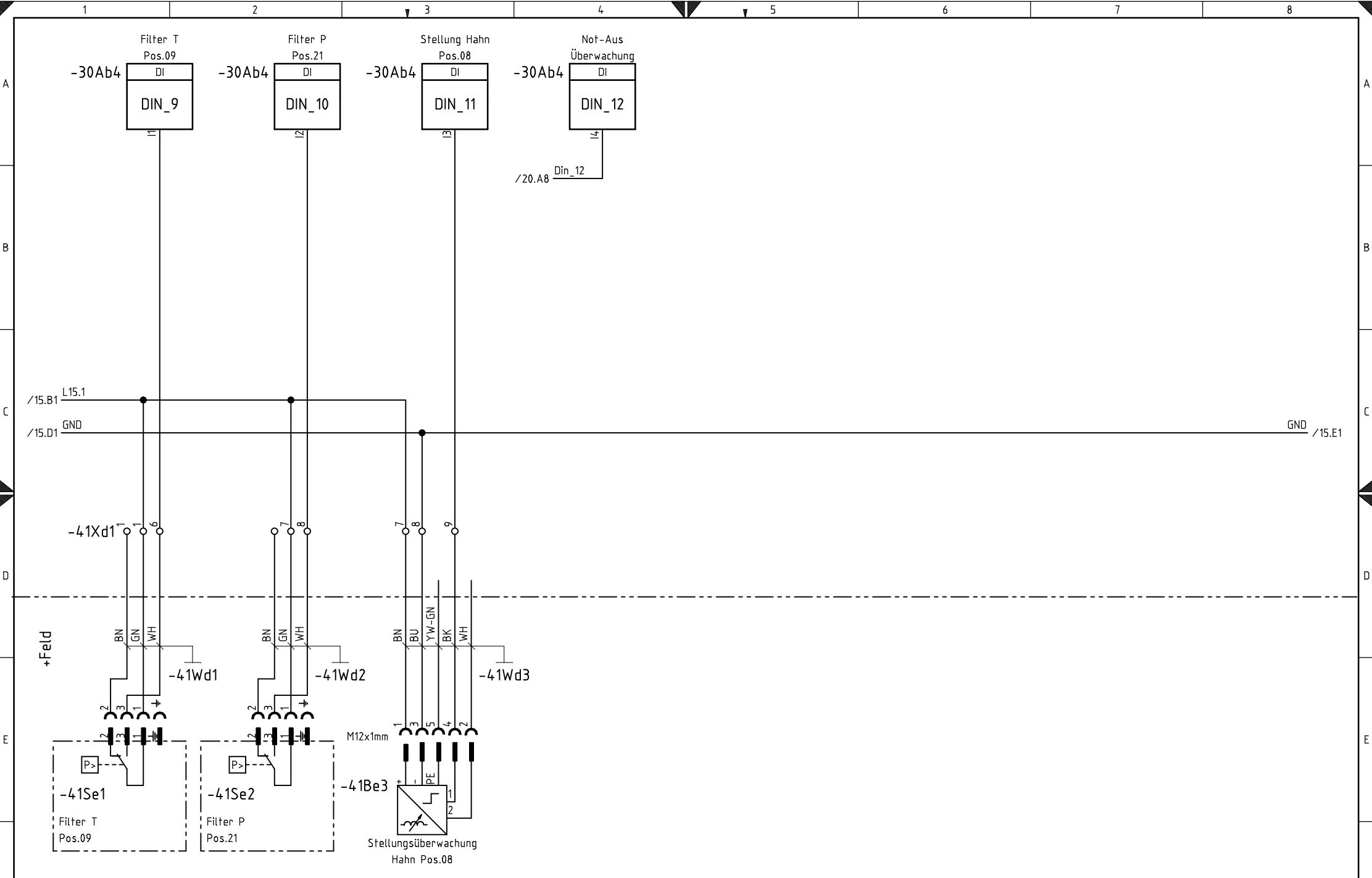
1	as built	29.05.2013	zr	Prüfung
0	preliminary	24.05.2013	zr	
R.	Änderung	Datum	Name	

Datum	23.05.2013	zr	
Projektname	30kW Leih- und Prüfaggregat		
Ursprung	Ersatz für		

OHE
 Oelhydraulik Hagenbuch AG
 6030 Ebikon Schweiz

Eingänge


Projektnr.	A27359	Hydr. Schemannr.	SA1882
Einbauort	+A1	Blatt	40
Elektroschemannr.	ES0331/1	Folgeblatt	41



Einbauort +A1

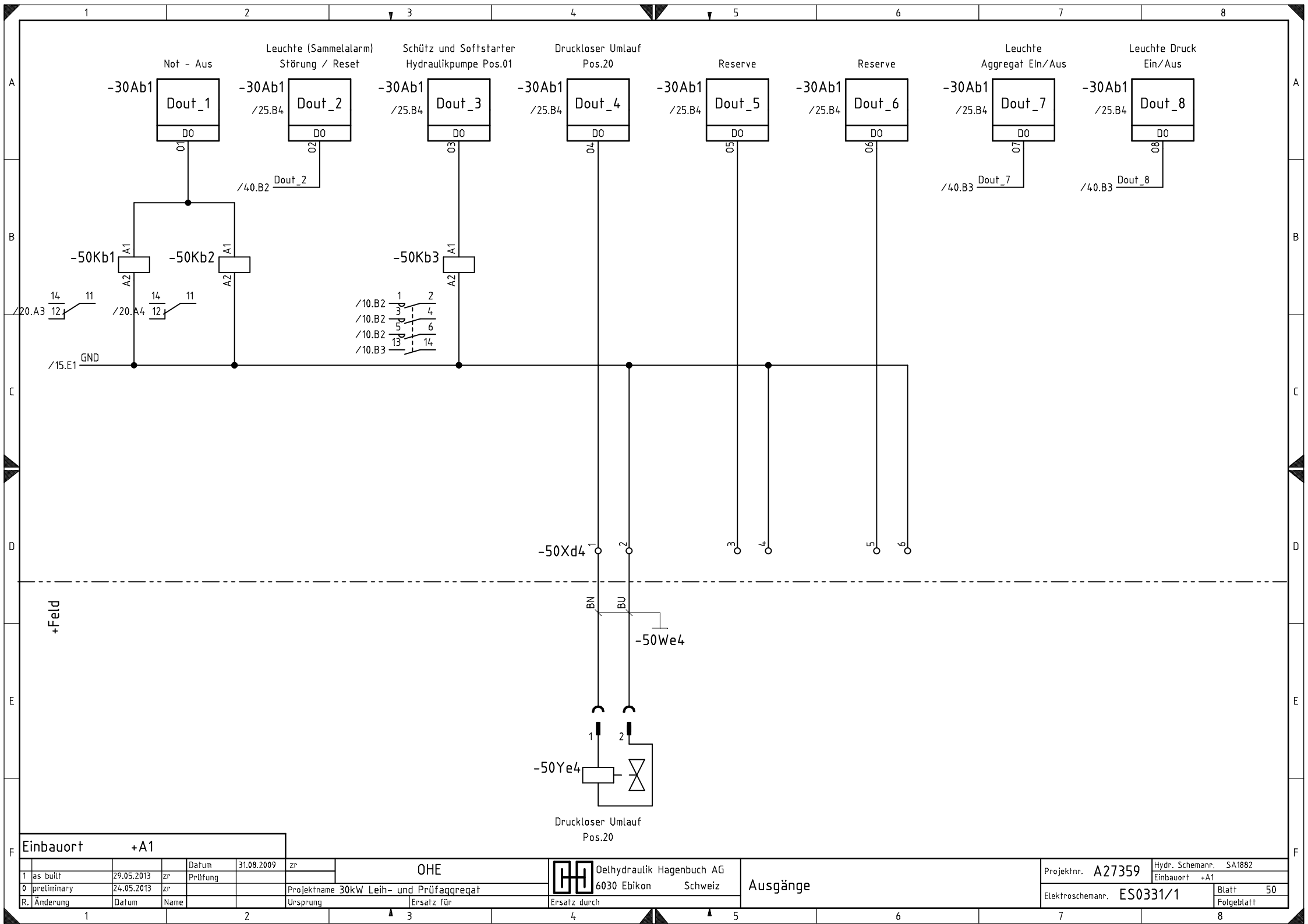
1	as built	29.05.2013	zr	Prüfung	
0	preliminary	24.05.2013	zr		
R.	Änderung	Datum	Name	Ursprung	Ersatz für

OHE
 Projektname 30kW Leih- und Prüfaggregat

 Oelhydraulik Hagenbuch AG
 6030 Ebikon Schweiz

Eingänge


Projektnr.	A27359	Hydr. Schemannr.	SA1882
Einbauort	+A1	Blatt	41
Elektroschemannr.	ES0331/1	Folgeblatt	50



Einbauort +A1

1	as built	29.05.2013	zr	Prüfung	
0	preliminary	24.05.2013	zr		
R.	Änderung	Datum	Name	Ursprung	Ersatz für

Datum		31.08.2009	zr	OHE	
Projektname		30kW Leih- und Prüfaggregat			


Oelhydraulik Hagenbuch AG
 6030 Ebikon Schweiz

Ausgänge	
----------	--

Projektnr.	A27359	Hydr. Schemannr.	SA1882
Einbauort	+A1	Blatt	50
Elektroschemannr.	ES0331/1	Folgeblatt	